

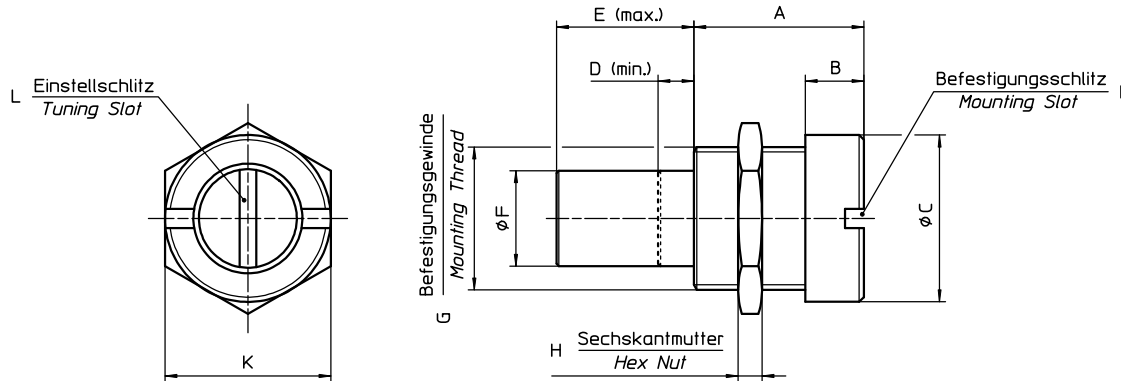


TRONSER TRIMMER

for
professional
electronics

DATUM / DATE : 07.02.2007
ÄNDERUNG / REVISION : ---

MIKROWELLEN TUNING ELEMENTE – Metallischer Rotor MICROWAVE TUNING ELEMENTS – Metallic Rotor



STANDARD – AUSFÜHRUNGEN (S.1/2) / STANDARD CONFIGURATIONS (P.1/2)

2xx-xxxx-xxx = Messing / Brass 5xx-xxxx-xxx = Invar / Invar

Teile - Nr. Part - No.	A [mm]	B [mm]	øC [mm]	D [mm]	E [mm]	øF [mm]	G Gewinde Thread	H [mm]	I B x T W x DP [mm]	K SW Hex [mm]	Befest.- Drehm. Mounting Torque max.[Ncm]	L B x T W x DP [mm]	Einstell- Drehm. Tuning Torque [Ncm]
203-0301-100	3,1	0,9	3,4	0,9	1,9	1,8	.120-80UNS	0,8	---	4	10	0,4 x 0,5	0,1 – 1,0
203-0302-100	3,1	0,9	3,4	0,0	0,8	1,8	.120-80UNS	0,8	---	4	10	0,4 x 0,5	0,1 – 1,0
203-0303-100	3,1	0,9	3,4	0,9	1,9	1,8	.120-80UNS	0,8	0,6 x 0,6	4	10	0,4 x 0,5	0,1 – 1,0
203-0304-100	3,1	0,9	3,4	0,0	0,8	1,8	.120-80UNS	0,8	0,6 x 0,6	4	10	0,4 x 0,5	0,1 – 1,0
203-0600-100	6,0	0,9	3,4	0,0	3,8	1,8	.120-80UNS	0,8	---	4	10	0,4 x 0,5	0,1 – 1,0
203-0601-100	6,0	0,9	3,4	0,0	1,9	1,8	.120-80UNS	0,8	--	4	10	0,4 x 0,5	0,1 – 1,0
203-0603-100	6,0	0,9	3,4	3,6	4,7	2,0	.120-80UNS	0,8	---	4	10	0,4 x 0,5	0,1 – 1,0
203-0604-100	6,0	0,9	3,4	0,0	3,8	1,8	.120-80UNS	0,8	0,6 x 0,6	4	10	0,4 x 0,5	0,1 – 1,0
203-0605-100	6,0	0,9	3,4	0,0	1,9	1,8	.120-80UNS	0,8	0,6 x 0,6	4	10	0,4 x 0,5	0,1 – 1,0
203-0606-100	6,0	0,9	3,4	3,6	4,7	2,0	.120-80UNS	0,8	0,6 x 0,6	4	10	0,4 x 0,5	0,1 – 1,0
205-0300-100	3,2	0,9	5,3	0,0	0,6	3,2	.190-64UNS	1,0	0,8 x 0,6	5,5	30	0,6 x 0,4	0,3 – 3,0
205-0301-100	3,2	0,9	5,3	0,0	0,6	3,2	.190-64UNS	1,0	---	5,5	30	0,6 x 0,4	0,3 – 3,0
205-0302-100	3,2	0,9	5,3	3,2	3,6	3,2	.190-64UNS	1,0	0,8 x 0,6	5,5	30	0,6 x 0,4	0,3 – 3,0
205-0303-100	3,2	0,9	5,3	1,4	1,8	3,2	.190-64UNS	1,0	0,8 x 0,6	5,5	30	0,6 x 0,4	0,3 – 3,0
205-0400-100	4,3	1,1	5,3	0,2	1,7	3,2	.190-64UNS	1,0	---	5,5	30	0,6 x 0,4	0,3 – 3,0
205-0602-100	6,4	1,0	5,3	0,0	3,8	3,2	.190-64UNS	1,0	---	5,5	30	0,6 x 0,4	0,3 – 3,0
205-0603-100	6,4	1,0	5,3	0,0	3,8	3,2	.190-64UNS	1,0	0,8 x 0,6	5,5	30	0,6 x 0,4	0,3 – 3,0
205-0604-100	6,4	1,0	5,3	1,1	3,8	3,2	.190-64UNS	1,0	---	5,5	30	0,6 x 0,4	0,3 – 3,0
205-0605-100	6,4	1,0	5,3	0,0	3,2	1,6	.190-64UNS	1,0	---	5,5	30	0,6 x 0,4	0,3 – 3,0
205-0606-100	6,4	1,0	5,3	3,3	3,8	3,2	.190-64UNS	1,0	---	5,5	30	0,6 x 0,4	0,3 – 3,0
205-0800-100	7,6	1,1	5,3	0,0	2,3	3,2	.190-64UNS	1,0	---	5,5	30	0,6 x 0,4	0,3 – 3,0
205-0901-100	9,4	3,4	5,3	0,3	6,8	3,2	.190-64UNS	1,0	0,8 x 0,6	5,5	30	0,6 x 0,4	0,3 – 3,0
205-1400-100	14	1,0	5,3	0,0	11,4	3,2	.190-64UNS	1,0	0,8 x 0,6	5,5	30	0,6 x 0,4	0,3 – 3,0
207-0300-100	3,2	0,8	6,8	0,0	0,7	4,0	.234-64UNS	1,0	---	7	50	0,6 x 0,5	0,7 – 3,6
207-0301-100	3,3	0,9	6,8	0,0	0,6	4,0	.234-64UNS	1,0	---	7	50	0,6 x 0,5	0,7 – 3,6
207-0500-100	5,3	0,7	6,8	0,0	2,7	4,0	.234-64UNS	1,0	---	7	50	0,6 x 0,5	0,7 – 3,6

SONDERAUSFÜHRUNGEN (auf Anfrage) / SPECIAL CONFIGURATIONS (on inquiry)

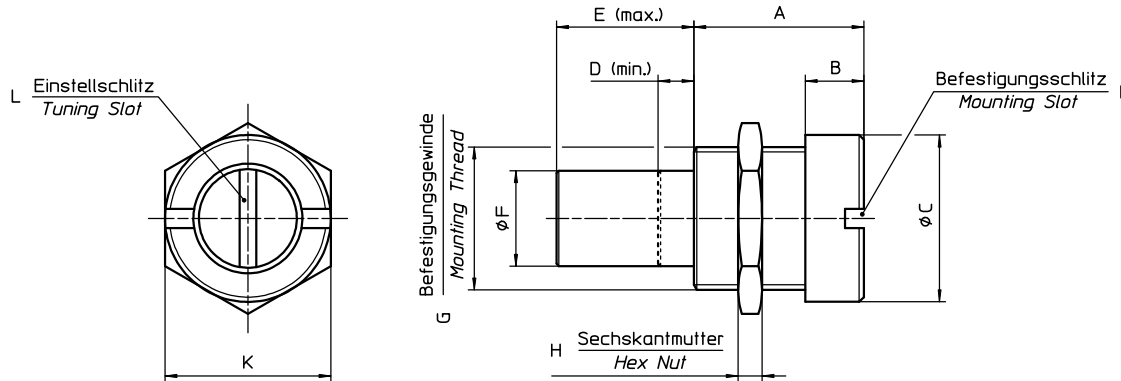


TRONSER TRIMMER

for
professional
electronics

DATUM / DATE : 07.02.2007
ÄNDERUNG / REVISION : ---

MIKROWELLEN TUNING ELEMENTE – Metallischer Rotor
MICROWAVE TUNING ELEMENTS – Metallic Rotor



STANDARD – AUSFÜHRUNGEN (S.2/2) / STANDARD CONFIGURATIONS (P.2/2)

2xx-xxxx-xxx = Messing / Brass 5xx-xxxx-xxx = Invar / Invar

Teile - Nr. Part - No.	A [mm]	B [mm]	øC [mm]	D [mm]	E [mm]	øF [mm]	G Gewinde Thread	H [mm]	I B x T W x DP [mm]	K SW Hex [mm]	Befest.- Drehm. Mounting Torque max.[Ncm]	L B x T W x DP [mm]	Einstell- Drehm. Tuning Torque [Ncm]
207-0501-100	4,7	0,7	6,8	0,0	2,1	4,0	.234-64UNS	1,0	---	7	50	0,6 x 0,5	0,7 – 3,6
207-0504-100	5,3	0,7	6,8	0,0	2,7	4,0	.234-64UNS	1,0	0,8 x 0,6	7	50	0,6 x 0,5	0,7 – 3,6
207-0505-100	5,3	0,7	6,8	1,9	2,7	4,0	.234-64UNS	1,0	---	7	50	0,6 x 0,5	0,7 – 3,6
207-0506-100	5,3	0,7	6,8	1,9	2,7	4,0	.234-64UNS	1,0	0,8 x 0,6	7	50	0,6 x 0,5	0,7 – 3,6
207-0507-100	5,3	0,9	6,8	0,0	2,7	4,0	.234-64UNS	1,0	0,8 x 0,6	7	50	0,6 x 0,5	0,7 – 3,6
207-0508-100	4,7	0,7	6,8	0,5	2,2	4,0	.234-64UNS	1,0	---	7	50	0,6 x 0,5	0,7 – 3,6
207-0509-100	5,3	0,7	6,8	6,1	8,8	4,0	.234-64UNS	1,0	---	7	50	0,6 x 0,5	0,7 – 3,6
207-0510-100	4,7	0,7	6,8	0,6	2,7	4,0	.234-64UNS	1,0	---	7	50	0,6 x 0,5	0,7 – 3,6
207-0511-100	5,3	0,9	6,8	1,9	4,6	4,0	.234-64UNS	1,0	0,8 x 0,6	7	50	0,6 x 0,5	0,7 – 3,6
207-0518-100	4,7	0,7	6,8	0,6	2,7	4,0	.234-64UNS	1,0	0,8 x 0,6	7	50	0,6 x 0,5	0,7 – 3,6
207-0519-100	5,3	0,7	6,8	6,1	8,8	4,0	.234-64UNS	1,0	0,8 x 0,6	7	50	0,6 x 0,5	0,7 – 3,6
207-0900-100	9,1	3,6	6,8	0,0	6,5	4,0	.234-64UNS	1,0	---	7	50	0,6 x 0,5	0,7 – 3,6
207-0901-100	9,1	3,6	6,8	0,0	6,5	4,0	.234-64UNS	1,0	0,8 x 0,6	7	50	0,6 x 0,5	0,7 – 3,6
207-0904-100	9,1	3,6	6,8	2,3	6,5	4,0	.234-64UNS	1,0	---	7	50	0,6 x 0,5	0,7 – 3,6
207-0905-100	9,1	3,6	6,8	0,0	2,7	4,0	.234-64UNS	1,0	---	7	50	0,6 x 0,5	0,7 – 3,6
207-0906-100	9,1	3,6	6,8	0,0	4,6	4,0	.234-64UNS	1,0	---	7	50	0,6 x 0,5	0,7 – 3,6
207-1100-100	11,5	6,1	6,8	0,0	8,8	4,0	.234-64UNS	1,0	---	7	50	0,6 x 0,5	0,7 – 3,6
207-1101-100	11,5	6,1	6,8	0,0	8,6	4,0	.234-64UNS	1,0	---	7	50	0,6 x 0,5	0,7 – 3,6
207-1105-100	11,5	6,1	6,8	0,0	8,8	4,0	.234-64UNS	1,0	0,8 x 0,6	7	50	0,6 x 0,5	0,7 – 3,6
207-1202-100	11,5	6,1	6,8	2,6	11,4	4,0	.234-64UNS	1,0	0,8 x 0,6	7	50	0,6 x 0,5	0,7 – 3,6
209-0900-100	9,1	1,0	9,5	0,0	6,0	5,3	.312-64UNS	1,6	---	10	75	0,6 x 0,7	0,7 – 4,2
209-0901-100	9,1	1,0	9,5	0,0	6,0	5,3	.312-64UNS	1,6	0,8 x 0,6	9	75	0,6 x 0,5	0,7 – 4,2
213-1800-100	18,3	1,0	13,5	0,0	12,6	8,8	.469-32UNS	2,5	---	14	180	0,8 x 0,9	1,5 – 3,5
507-0500-100	5,3	0,7	6,8	0,2	2,9	3,9	.234-64UNS	1,0	---	7	50	0,6 x 0,8	0,7 – 3,6
507-0900-100	9,1	3,6	6,8	0,3	6,5	3,9	.234-64UNS	1,0	0,8 x 0,6	7	50	0,6 x 0,8	0,7 – 3,6

SONDERAUSFÜHRUNGEN (auf Anfrage) / SPECIAL CONFIGURATIONS (on inquiry)